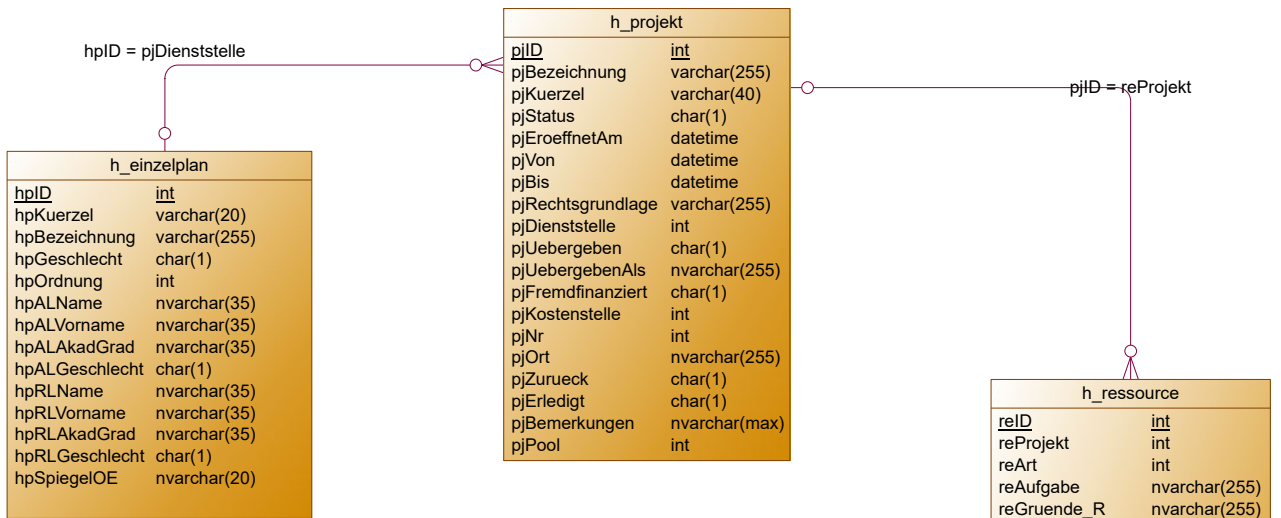


Physical Data Model	
Model:	PM
Package:	Haushalt_Personalpool
Diagram:	Personalpool
Author:	Klopfer
Date:	22.10.2024
Version:	

Antrag

laufende Nummer: < nächste freie Registrierungsnummer: Ressort:

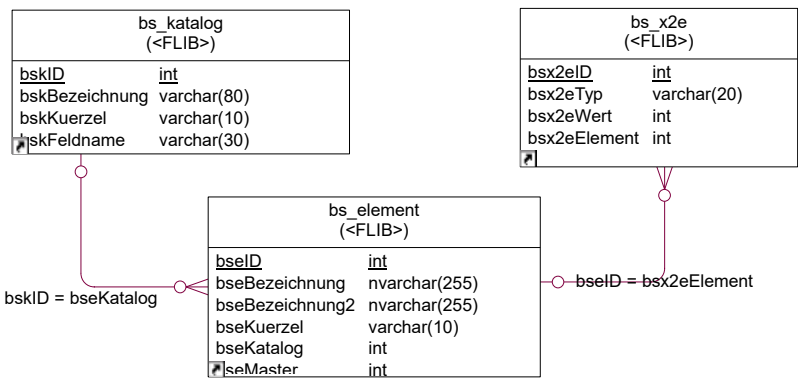
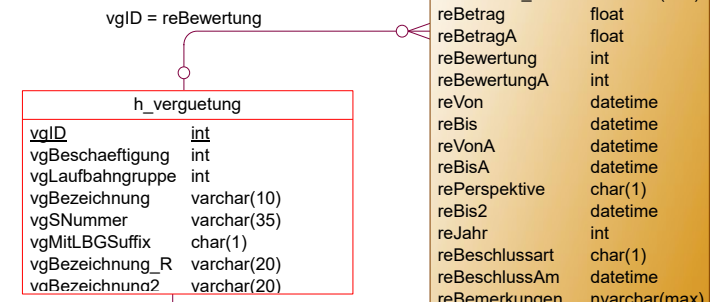
gestellt am:



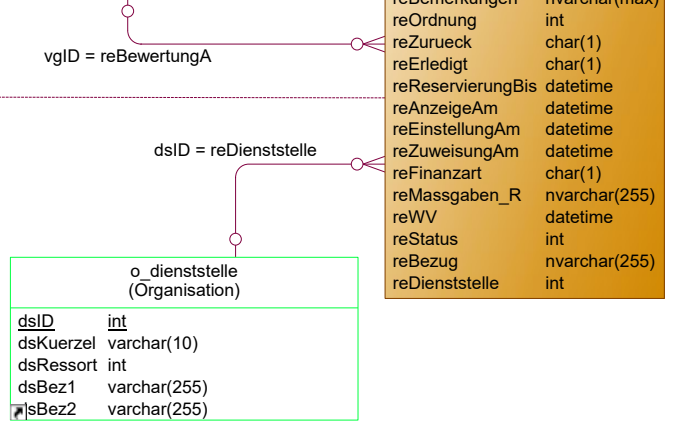
Ordnung: Kürzel: Geschlecht: s m w

Bezeichnung:

Nachname	Vorname	akad. Grad	Geschlecht
Vertreter1: <input type="text" value="hpalname"/>	<input type="text" value="hpalvorname"/>	<input type="text" value="hpalakadgrad"/>	<input type="radio"/> m <input type="radio"/> w
Vertreter2: <input type="text" value="hprlname"/>	<input type="text" value="hprlvorname"/>	<input type="text" value="hprlakadgrad"/>	<input type="radio"/> m <input type="radio"/> w
Spiegel-OE: <input type="text" value="hpspiegeloe"/>			



Mehrfachzuordnungen:
 Begründung des Antrags (bsx2eTyp := 'reGrund')
 Begründung der Laufzeit (bsx2eTyp := 'reDGrund')
 Maßgaben (bsx2eTyp := 'reMassgabe')



Nr.:

Rücknahme sonstige Erledigung

Antragsgegenstand

Dienststelle:

Aufgabe:

Begründung:

Stellenanzahl: Bewertung: Laufzeit von: bis: Monate: Begründung:

nach Ablauf ist die Weiterbeschäftigung aus dem Stellenplan des Ressorts möglich

Bewilligung

Stellenanzahl: Bewertung: Laufzeit von: bis: verlängert bis: Stellenzuordnung

Maßgaben:

Bearbeitung

Reservierung bis: beschlossen durch: Umlauf Gremium

Bedarfsanerkennungsschreiben: Besetzungsanzeige durch das Ressort: Einstellung:

Bemerkungen

Status:

Wiedervorlage:

Finanzierungsquelle: Einzelplan des Ressorts Einzelplan 15

Jahr:

Betrag (€):

Beschluss am:

Bemerkungen:

Status: